

СХЕМА ЭЛЕКТРИЧЕСКИХ ПРОВОДОВ (ВНУТРЕННИЙ БЛОК)

СИМВОЛ	НАЗВАНИЕ ДЕТАЛИ
БЛОК1	ЦЕНТРАЛЬНАЯ ПЛАТА УПРАВЛЕНИЯ
БЛОК2	ДИСПЛЕЙ
FAN1	ВНУТРЕННИЙ ВЕНТИЛЯТОР
CAP1	КОНДЕНСАТОР ВЕНТИЛЯТОРА
SWING	SWING МОТОР
TRANS1	ПРЕОБРАЗОВАТЕЛЬ
RT1	ДАТЧИК КОМНАТНОЙ ТЕМПЕРАТУРЫ
RT2	ТЕМПЕРАТУРНЫЙ ДАТЧИК ТРУБЫ
XT1	5-КОНТАКТНЫЙ КЛЕМНИК
CN1-CN11	ГНЕЗДА ПЕЧАТНОЙ ПЛАТЫ
XP2, XS2	СОЕДИНИТЕЛИ

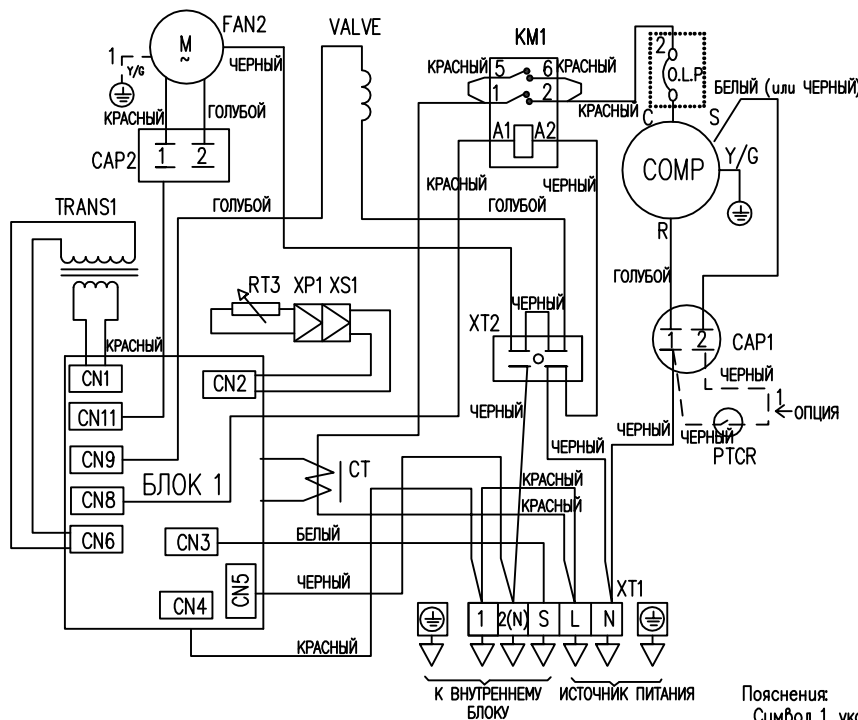


СХЕМА ЭЛЕКТРИЧЕСКИХ ПРОВОДОВ (НАРУЖНЫЙ БЛОК)

СИМВОЛ	НАЗВАНИЕ ДЕТАЛИ
БЛОК 1	УПРАВЛЕНИЕ НАРУЖНЫМ БЛОКОМ (ПП)
COMP	КОМПРЕССОР
CAP1	КОНДЕНСАТОР КОМПРЕССОРА
CAP2	КОНДЕНСАТОР НАРУЖНОГО ВЕНТИЛЯТОРА
FAN2	НАРУЖНЫЙ ВЕНТИЛЯТОР
XT1	КЛЕМНИК
XT2	ЦЕНТРАЛЬНЫЙ КЛЕМНИК
XP1, XS1	СОЕДИНИТЕЛИ
RT3	ТЕМПЕРАТУРНЫЙ ДАТЧИК ТРУБЫ
KM1	ЗАМЫКАТЕЛЬ ПЕРЕМЕННОГО ТОКА
CT	ТОКОВЫЙ ИНДУКТОР
TRANS1	ПРЕОБРАЗОВАТЕЛЬ
CN1-CN11	РАЗЬЕМЫ ПЕЧАТНОЙ ПЛАТЫ
VALVE	РЕВЕРСИРУЮЩИЙ КЛАПАН
PTCR	PTCR СТАРТЕР

Пояснения
Символ 1 указывает на опциональность элемента

Символ 2 указывает на внешние или внутренние части компрессора

AWI/AWO	Модель AWI/AWO-71HPR1	AlpicAir
Настенный сплит R410a	Электрическая схема	15.07.2011